

# OptiPlex 7450 All-in-One

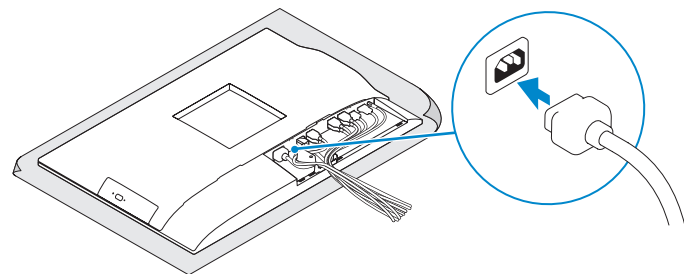
## Quick Start Guide

Hurtig startguide  
Pikaopas  
Hurtigstart  
Snabbstartguide



### 1 Connect the power cable and other devices

Tilslut strømkablet og andre enheder  
Kytke virtajohto ja muut laitteet  
Koble strømkabelen og andre enheter  
Anslut strömkabeln och övriga enheter



### 2 Connect the keyboard and mouse

Tilslut tastatur og mus  
Liitä näppäimistö ja hiiri  
Slik kobler du til tastaturet og musa  
Anslut tangentbordet och musen

**NOTE:** If you are connecting a wireless keyboard or mouse, see the documentation that shipped with it.

**BEMÆRK:** Hvis du tilslutter et trådløst tastatur eller en trådløs mus, se dokumentationen der fulgte med delene.

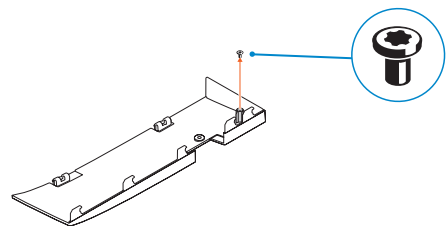
**HUOMAUTUS:** Jos kytket langattoman näppäimistön tai hiiren, viittaa niiden mukana tulleisiin käyttöohjeisiin.

**MERK:** Se dokumentasjonen som fulgte med hvis du er koblet til et trådløst tastatur eller mus.

**ANMÄRKNING:** Läs den medföljande dokumentationen om du ansluter ett trådlöst tangentbord eller en trådlös mus.

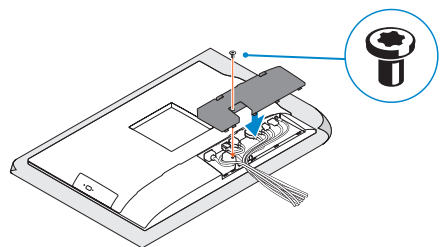
### 3 Remove the Torx screw from the cable cover (optional)

Fjern torx-skruen fra kabeldækslet (valgfrit tilbehør)  
Irrota torx-ruuvi kaapelinsuojuksesta (lisävaruste)  
Fjerne torx-skruen fra kabeldekslet (valgfritt)  
Ta bort torx-skraven från kabelhöljet (tillval)



### 4 Install the cable cover (optional)

Monter kabeldækslet (valgfrit tilbehør) | Asenna kaapelinsuojus (lisävaruste)  
Montere kabeldekslet (valgfritt) | Installera kabelhöljet (tillval)



**NOTE:** Securing the cable cover by using the Torx screw is optional.

**BEMÆRK:** Fastgørelse af kabeldækslet med torx-skruen er valgfrit.

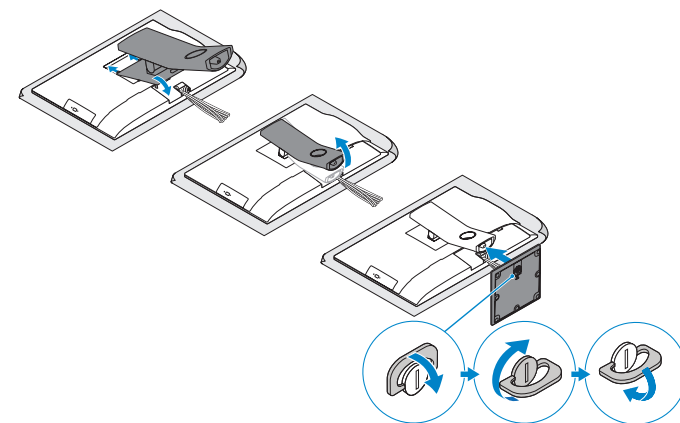
**HUOMAUTUS:** Kaapelinsuojuksen kiinnittäminen Torx-ruuvilla ei ole pakollista.

**MERK:** Det er valgfritt å feste kabeldekslet med torx-skruen.

**ANMÄRKNING:** Fästa kabelhöljet med en torx-skruv är valfritt.

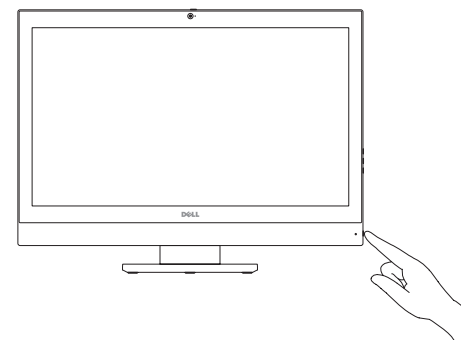
### 5 Install the stand

Monter foden | Asenna jalusta  
Montere stativet | Installera stativet



### 6 Press the power button

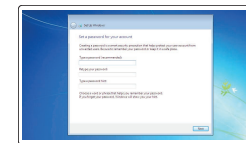
Tryk på tænd/sluk-knappen | Paina virtapainiketta  
Trykk på "på"-knappen | Tryck på strömbrytaren



### 7 Finish operating system setup

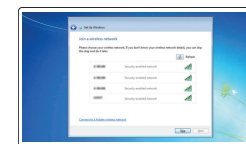
Afslut konfiguration af operativsystem | Suorita käyttöjärjestelmän asennus loppuun  
Fullfør oppsett av operativsystemet | Slutför installationen av operativsystemet

#### Windows 7



#### Set a password for Windows

Opret adgangskode til Windows  
Määritä Windowsin salasana  
Ställ in ett passord til Windows  
Ställ in ett lösenord för Windows



#### Connect to your network

Opret forbindelse til netværket  
Muodosta verkkoyhteys  
Koble deg til nettverket ditt  
Anslut till ditt nätverk

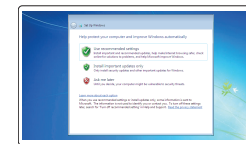
**NOTE:** If you are connecting to a secured wireless network, enter the password for the wireless network access when prompted.

**BEMÆRK:** Hvis du tilslutter til et sikret trådløst netværk, indtast adgangskoden til det trådløse netværk når du bliver bedt om det.

**HUOMAUTUS:** Jos muodostat yhteyttä suojattuun langattomaan verkkoon, anna langattoman verkon salasana kun sitä pyydetään.

**MERK:** Hvis du skal koble til deg et sikkert trådløst nettverk, skal du angi passordet som brukes for å få tilgang til det trådløse nettverket, når du blir bedt om det.

**ANMÄRKNING:** Om du ansluter till ett säkert trådlöst nätverk, ange lösenordet för trådlös nätverksåtkomst när du ombeds göra det.



#### Protect your computer

Beskyt din computer  
Suojaa tietokoneesi  
Beskytt datamaskinen  
Skydda din dator

#### Ubuntu

Follow the instructions on the screen to finish setup.

Følg instruksioneerne på skærmen for at afslutte opsætning.  
Suorita asennus loppuun noudattamalla näytön ohjeita.

Følg instruksene i skjermen for å gjøre ferdig oppsettet.

Slutför inställningen genom att följa anvisningarna på skärmen.

## Product support and manuals

Produktsupport og manualer | Tuotetuki ja käyttöoppaat  
Produktstøtte og -håndbøker | Produktsupport och handböcker

## Contact Dell

Kontakt Dell | Ota yhteyttä Delliin  
Kontakt Dell | Kontakta Dell

## Regulatory and safety

Lovgivningsmæssigt og sikkerhed  
Säädöstenmukaisuus ja turvallisuus  
Lovpålagte forhold og sikkerhet  
Reglering och säkerhet

## Regulatory model

Regulatorisk model | Säädösten mukainen malli  
Regulerende modell | Regleringsmodell

## Regulatory type

Regulatorisk type | Säädösten mukainen tyyppi  
Regulerende type | Regleringstyp

## Computer model

Computermodell | Tietokoneen malli  
Datamaskinmodell | Datormodell

## Dell.com/support

[Dell.com/support/manuals](https://www.dell.com/support/manuals)

[Dell.com/support/windows](https://www.dell.com/support/windows)

## Dell.com/contactdell

## Dell.com/regulatory\_compliance

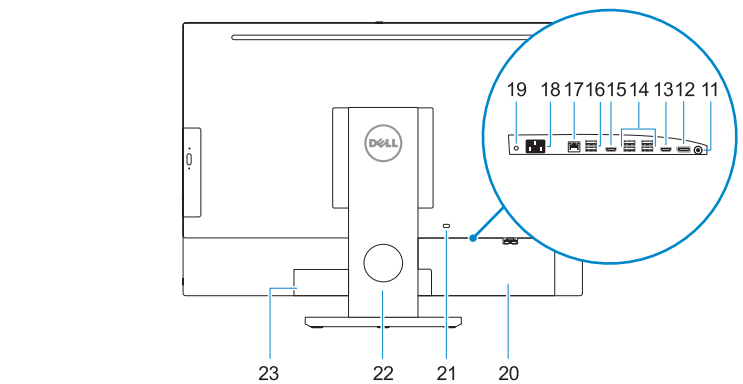
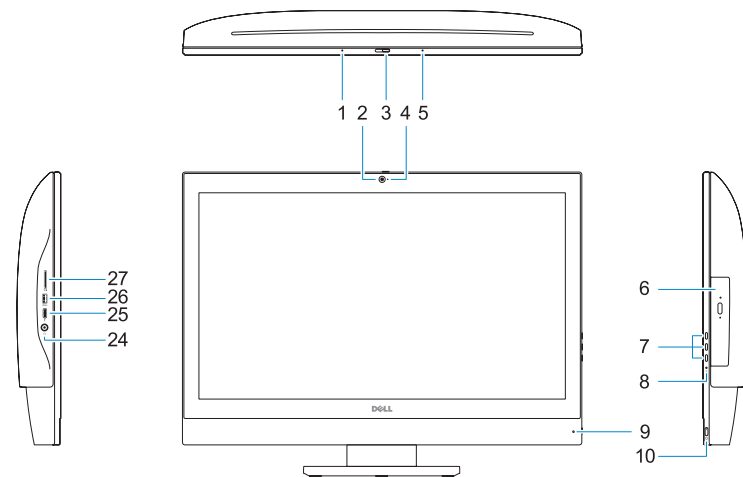
W11C

W11C002

OptiPlex 7450 All-in-One

# Features

[Funktioner](#) | [Ominaisuudet](#) | [Funksjoner](#) | [Funktionen](#)



1. Microphone
2. Camera (optional)
3. Camera privacy latch (optional)
4. Camera status light (optional)
5. Microphone
6. Optical drive (optional)
7. On Screen Display (OSD) buttons
8. Hard drive status light
9. Power status light
10. Power button/Power light
11. Audio port
12. DisplayPort
13. HDMI-out port
14. USB 3.0 ports
15. HDMI-in port (optional)
16. USB 2.0 ports
17. Network port
18. Power connector port
19. Power diagnostic light
20. Cable cover
21. Security cable slot
22. Stand
23. Service tag label
24. Headset connector
25. USB 3.0 Type-C port
26. USB 3.0 port with PowerShare
27. Media card reader

1. Mikrofon
2. Kamera (ekstraudstyr)
3. Kameraets person-lås (valgfrit tilbehør)
4. Kamerastatusindikator (valgfrit tilbehør)
5. Mikrofon
6. Optisk drev (valgfrit tilbehør)
7. Knapper til skærmvisning (OSD)
8. Statusindikator for harddisk
9. Statusindikator for strømforsyning
10. Tænd/sluk-knap/strømindikator
11. Lydport
12. DisplayPort
13. HDMI-ud-port
14. USB 3.0-porte
15. HDMI-in-port (valgfrit tilbehør)
16. USB 2.0-porte
17. Netværksport
18. Strømsikport
19. Strømdiagnostikindikator
20. Kabeldæksel
21. Slot til sikkerhedskabel
22. Fod
23. Servicemærke
24. Headset-stik
25. USB 3.0 type C-port
26. USB 3.0-port med PowerShare
27. Mediekortlæser

1. Mikrofon
2. Kamera (lisävaruste)
3. Kameran yksityisyysalpa (lisävaruste)
4. Kameran tilavalo (lisävaruste)
5. Mikrofon
6. Optinen asema (lisävaruste)
7. Näyttöpainikkeet (OSD)
8. Kiintolevyn tilavalo
9. Virran tilan merkkivalo
10. Virtapainike/virran merkkivalo
11. Audioportti
12. DisplayPort
13. HDMI-lähtöliitäntä
14. USB 3.0 -portit
15. HDMI-tuloportti (valinnainen)
16. USB 2.0 -portit
17. Verkkoportti
18. Virtaliitäntä
19. Virran diagnoosivalo
20. Kaapelisuoja
21. Suojakaapelin paikka
22. Teline
23. Huoltomerkkitarra
24. Kuulokeliitäntä
25. C-tyyppin USB 3.0 -portti
26. USB 3.0 -portti jossa PowerShare
27. Muistikortin lukija

1. Mikrofon
2. Kamera (valgfritt)
3. Kameradeksellås (valgfritt)
4. Kamerastatuslys (valgfritt)
5. Mikrofon
6. Optisk stasjon (valgfritt)
7. Knapper OSD-menyer (On Screen Display)
8. Statuslys for harddisk
9. Statuslys for strøm
10. Strømknap/Strømlampe
11. Lydport
12. DisplayPort
13. HDMI-utgang
14. USB 3.0-porter
15. HDMI-inngang (valgfritt)
16. USB 2.0-porter
17. Nettværksport
18. Strømkontaktport
19. Diagnoselys for strømforsyning
20. Kabeldeksel
21. Spor til sikkerhetskabel
22. Stativ
23. Servicemerke-etikett
24. Kontakt for hodetelefon
25. USB 3.0 type-C-port
26. USB 3.0-kontakt med PowerShare
27. Mediekortleser

1. Mikrofon
2. Kamera (tillval)
3. Sekretessomkopplare för kamera (tillval)
4. Kamerastatuslampa (tillval)
5. Mikrofon
6. Optisk enhet (tillval)
7. Knappar på bildskärmen (OSD)
8. Statuslampa för harddisk
9. Strömstatuslampa
10. Strömbrytare/strömindikator
11. Ljudport
12. DisplayPort
13. HDMI-utport
14. USB 3.0-port
15. HDMI-in-port (tillval)
16. USB 2.0-port
17. Nätverksport
18. Nätkontaktport
19. Diagnostiklampa för ström
20. Kabelhölje
21. Plats för kabellås
22. Stativ
23. Etikett med servicenummer
24. Headsetkontakt
25. USB 3.0 Type C-port
26. USB 3.0-port med PowerShare
27. Mediekortläsare

